



# Manual de preparación WX15



## LA IMPORTANCIA DE UNA PREPARACION PREVIA A LA ENTREGA.

### POR LA SEGURIDAD DEL CLIENTE.

La preparación adecuada y el servicio previo a la entrega son esenciales para la seguridad del usuario y la fiabilidad de su bomba de agua.

**Cualquier error o descuido por parte del técnico o cliente al ensamblar o preparar una unidad nueva puede resultar en una operación deficiente, daño al motor, o heridas al usuario.**

#### Nota Precautoria:

La preparación inadecuada o un mal servicio previo a la entrega pueden crear una condición insegura que puede ocasionar al usuario heridas serias e incluso la muerte.

Siga con cuidado los procedimientos y precauciones descritos en este manual y en el manual de propietario.

### POR SU SEGURIDAD

Algunas de las más importantes precauciones de seguridad se describen a continuación.

Sin embargo, no podemos advertirle sobre todos los posibles riesgos que pueden surgir mientras realiza la preparación ó el servicio previo a la entrega. Solamente usted puede decidir realizar o no una tarea asignada.

#### Como utilizar este manual

Siga la secuencia de los pasos tal y como se muestran. **No omita ni uno solo de los pasos.** La secuencia ha sido establecida para asegurar el correcto funcionamiento de la unidad.

Cada paso está formado por 3 componentes:

- **Subtítulo:**  
En negritas, se describe brevemente el paso. Están destinados para que el usuario identifique el procedimiento a seguir.
- **Texto descriptivo:**  
Este texto explica a detalle lo que se debe realizar en cada paso.  
La explicación debe ser una guía para el usuario que necesita información adicional.
- **Ilustraciones:**  
Las fotografías e ilustraciones refuerzan el contenido de los subtítulos y el texto a detalle.

#### **Como desempacar y como preparar su bomba de agua.**

Lista de artículos necesarios para la activación de su nueva bomba de agua.

1. Un bidón con gasolina fresca.
2. Una botella de aceite 10W-30
3. Un embudo pequeño.
4. Franelas para limpiar salpicaduras y/o derrames.

De lectura a su manual de usuario para aprender a utilizar su bomba de agua nueva y tomar todos los conocimientos de las características de este.

Registre su nueva bomba de agua enviando el talón del alta que viene en su póliza de garantía a distribuidor que efectuó la venta del producto.

## Desembalaje de la bomba de agua.

Antes de abrir la caja verifique el número de motor y de chasis de su producto conforme la factura que se le entrego.



Abra la caja con una navaja y tenga cuidado de no afectar el producto y sus accesorios.

Revise que la Bomba de agua no tenga ralladuras o golpes antes de activarla, si así fuese, **de aviso al distribuidor**



Dentro encontrara lo siguiente:

- Manual de propietario
- Filtro para sedimentos
- Bolsa con conexiones y abrazaderas para manguera.



### Nota:

Todo producto Honda es puesto en funcionamiento y probado desde fábrica.

Después de la prueba, la gasolina y el aceite son drenados antes de ser empacados.

Encontrar una pequeña cantidad de residuos de aceite y/o gasolina es norma.

## Activación de su bomba de agua.

### Nota:

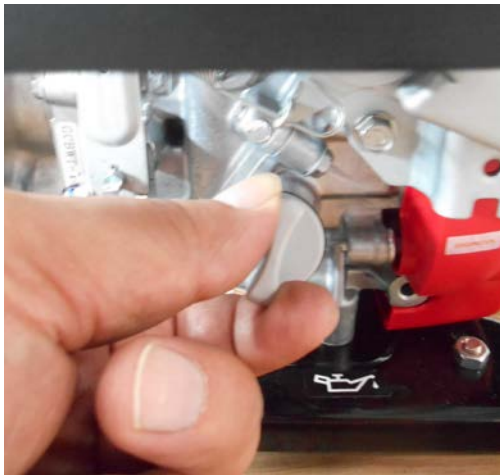
Honda recomienda la utilización de partes genuinas para todos sus productos a fin de respetar la garantía.

Todas las bombas de agua Honda cuentan con una etiqueta de papel de color amarillo que indica que se agregue aceite al motor antes de su uso.

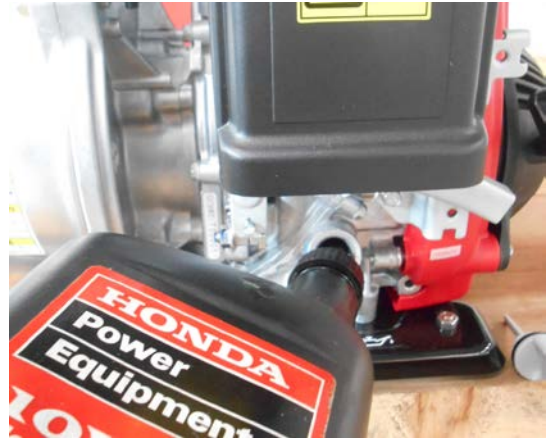


## Pasos para la colocación de aceite de motor.

1. Retire el tapón de aceite que está ubicada del lado derecho de su orilladora.



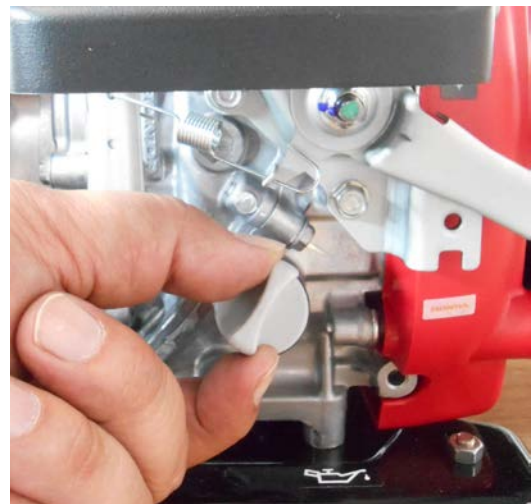
2. Comience a llenar el depósito con aceite 10W-30 recomendado por el fabricante.



3. El depósito quedara lleno una vez que el aceite este tocando la última cuerda donde se enrosca la tapa de aceite.



4. Coloque el tapón del aceite.





5. Limpie cualquier derrame o salpicadura de aceite que exista.
6. En este paso usted podrá retirar la etiqueta que indica la revisión de aceite.



El sistema de alerta de aceite parará automáticamente el motor antes de que el nivel de aceite caiga por debajo de los límites de seguridad.

Sin embargo, para evitar la inconveniencia de una parada inesperada, compruebe con regularidad el nivel de aceite.

### Pasos para la colocación de Gasolina.

#### ADVERTENCIA

La gasolina es muy inflamable y los gases son explosivos.

Usted puede quemarse o resultar gravemente herido mientras manipula el combustible.

Siempre rellene su bomba de agua en un área con mucha ventilación, con el motor apagado y alejado de cualquier tipo de flama y/o chispa.

Llene el tanque de la gasolina con gasolina fresca de un contenedor limpio.



#### Nota:

No sobre llene el tanque de gasolina. Limpie cualquier derrame o salpicadura de gasolina que exista.

Coloque el tapón de gasolina y gírelo hasta que quede completamente cerrado.

### COSAS QUE NECESITA SABER

Utilice gasolina sin plomo de 91 octanos o superior.

No emplee nunca gasolina pasada o sucia ni mezcla de aceite/gasolina.

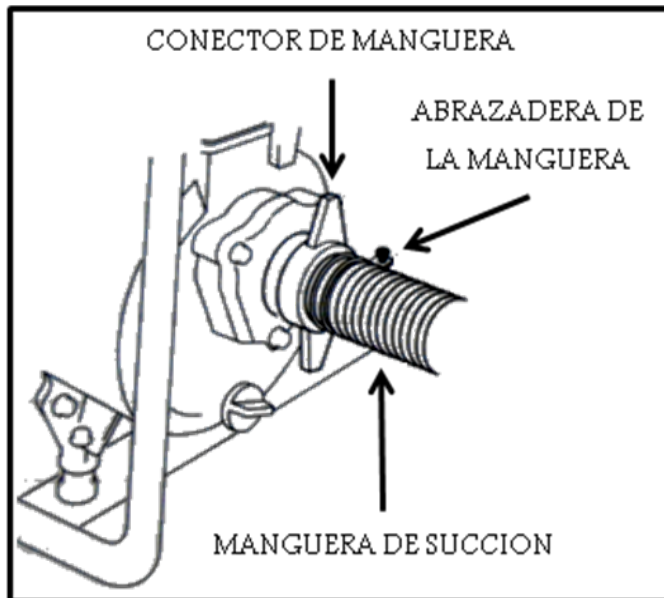
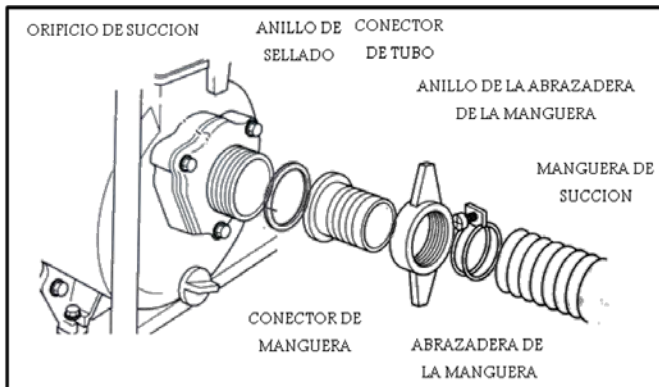
Evite la entrada de suciedad o agua en el depósito de combustible.

Si va a utilizar el equipo de forma intermitente o poco frecuente, consulte la sección de combustible del capítulo *ALMACENAJE* del manual de propietario para obtener más información relativa al deterioro del combustible.

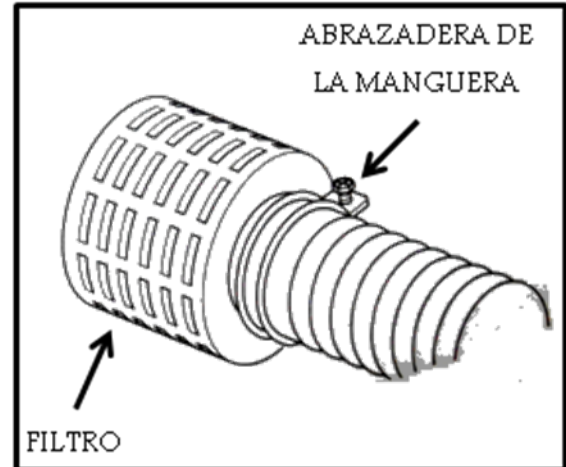
#### Conexión de la manguera de succión

- Utilice una manguera (disponible comercialmente), conector de manguera y abrazaderas proporcionadas en la bomba como accesorio.

- La manguera de succión debe ser reforzada, de estructura irrompible.
- La longitud de la manguera no debe ser más de la necesaria, ya que el rendimiento es mejor cuando la bomba no está muy por arriba del nivel del agua.
- El tiempo de auto cebado también es proporcional a la longitud de la manguera.



El filtro que se proporciona con la bomba debe conectarse en el extremo de la manguera de succión con una abrazadera, de la manera en que se muestra.

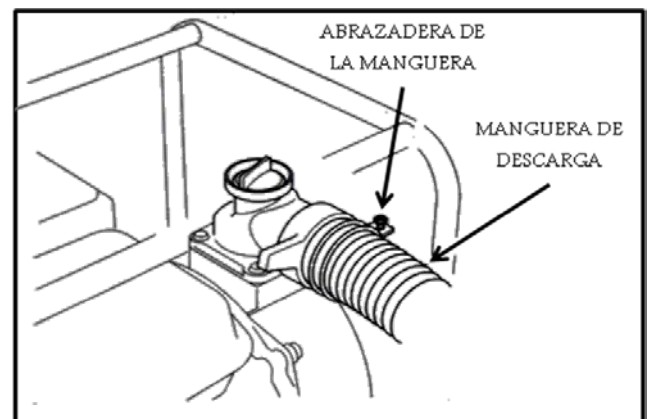


### Advertencia:

Instale siempre el filtro sobre el extremo de la manguera de succión antes de bombear. El filtro separa los sedimentos que puedan ocasionar atascos o daños al impulsor.

### Conexión de manguera de descarga.

- Utilice una manguera (disponible comercialmente), conector de manguera y abrazaderas proporcionadas en la bomba como accesorio.
- Una manguera corta o de gran diámetro es más eficiente.
- Una manguera larga o de pequeño diámetro aumentará la fricción del fluido y reducirá la potencia de la bomba.



## Cebado de la bomba.



1. Retire el tapón del orificio del llenado de agua del cebado.



2. La cámara de la bomba debe cebarse con agua antes de iniciar el funcionamiento



3. Una vez llena el área de la cámara de cebado, retire el bidón y coloque el tapón del orificio.





### Advertencia:

No trate nunca de poner en funcionamiento la bomba sin agua de cebado ya que la bomba se calentara excesivamente.

La operación de la bomba en seco durante un largo periodo de tiempo destruirá el empaque de la bomba.

Si la bomba a estado funcionado en seco, pare inmediatamente el motor y deje que la bomba se enfríe antes de añadir agua de cebado.

### Encendido de su bomba de agua

#### ADVERTENCIA

Antes de encender su bomba de agua, tenga por conocido que los motores emiten gases venenosos como el monóxido de carbono; un gas incoloro e inodoro que no se puede ver u oler.

El Monóxido de Carbono puede rápidamente aumentar a niveles peligrosos en lugares cerrados o parcialmente cerrados y causar lesiones o la muerte.

En cualquier momento que active su bomba de agua, asegúrese que esta se encuentre en un lugar abierto, alejado de puertas y ventanas.

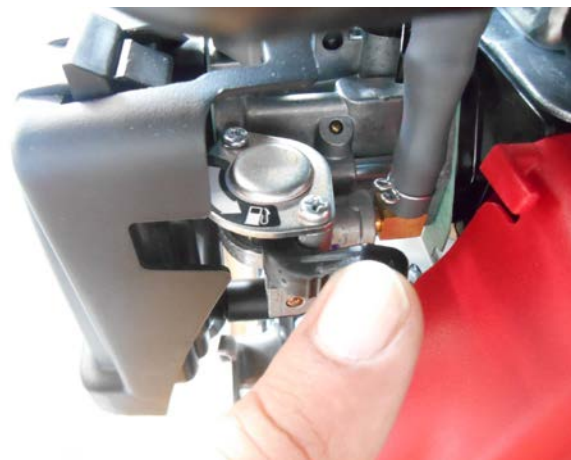
Nunca opere una bomba de agua dentro de una casa, garaje, sótano, semisótano, o cualquier lugar cerrado o parcialmente cerrado.

### Para encender la bomba de agua realice los siguientes pasos:

1. Para arrancar el motor coloque la palanca del ahogador en la posición ACTIVADO como se muestra en la imagen.



2. Gire la válvula de combustible a la posición ON



3. Coloque el interruptor del motor a la posición ON.





4. Tire ligeramente la empuñadura de la polea hasta sentir resistencia mientras sujeta el mango; a continuación tire con fuerza hacia fuera como se muestra.



**Nota:**

- No dejar que la empuñadura del arrancador vuelva a su lugar con fuerza. Haga que retorne con suavidad para evitar daños en el arrancador.
5. Si tiene el ahogador ACTIVADO al momento de arrancar el generador desactívelo gradualmente a medida que se vaya calentando el motor.



**Nota:**

El jalar la polea de encendido del motor más de una vez quiere dar a entender que es el primer encendido y/o que la unidad se quedó sin gasolina.

**Acelerador.**

Active la palanca de aceleración del motor de su bomba de agua para que esta comience a funcionar.

Acelerador en velocidad baja.



Acelerador en velocidad alta.



### **Apagado de su bomba de agua.**

Para parar el motor en situaciones normales emplee el procedimiento siguiente.

1. Coloque el interruptor del motor en la posición OFF.



Refiérase al manual de propietario para mayores detalles.